



Cavallino®

THE EQUESTRIAN-SPORTS-BRAND



LEATHER GOODS
CAVALLINUS GROUP

CAVALLINUS SLIM NUBUK + LACK + STRASS, 30 MOCCA



CAVALLINUS JUMP PRO

Bogenhöhe (4,5cm)
bow height (4,5cm)

verschiedene Ausstattungsoptionen möglich
different equipment variants possible

Rindnappa
nappa leather

robuster Spritzgussreißverschluss
durable molded zipper

Querelasteinsatz bis zur Hinterkappe
cross stretch insert up the heel cap

Achillessehenschutz durch
innenliegendes Polster
achilles heel protection due to
internal padding

Sporenschutz mit Sporenhalter
spur protection with spur holder

Vollgummi- und CAVALLO-Absatz
flexible real rubber sole with anti slip
structure and CAVALLO heel

Derby-Schnürung
derby lancing

herausnehmbare Innensohle zur
Größenregulierung
removable insole for size adjustment

Kappenschnitt
seam on toe cap

N14, normaler Leisten / normal last



Wichtiger Hinweis: Bei allen CAVALLINUS Modellen sind keine Vollmaßanfertigungen möglich! Teilmaß möglich.
Important note: Full-size customisations are not possible with any CAVALLINUS model! Partial measurement possible.



CAVALLINUS JUMP PRO 192500

OBERLEDER: Rindnappa
FUTTER: Lederinnenfutter
MACHART: AGO geklebt
INNENSOHLE: herausnehmbare Innensohle zur Größenregulierung
LAUF SOHLE: Vollgummi- und CAVALLO-Absatz
DETAILS: deckt bis zu zwei Größen ab, Derby-Schnürung, robuster Spritzgussreißverschluss, Sporenschutz mit Sporenhalter, funktionaler Gummizug, Achillessehenschutz, Peitschenhalter, Kappenschnitt

BOGENHÖHE: 4,5 cm
LEISTEN: N14, normaler Leisten
GRÖSSE: 2/2½ - 11/11½

UPPER LEATHER: nappa leather
LINING: leather lining
METHOD: AGO glued
INSOLE: removable insole for size adjustment
OUTER SOLE: flexible real rubber sole with anti slip structure and CAVALLO heel
DETAILS: covers up to two sizes, derby lacing, durable molded zipper, spur protection with spur holders, functional elastic, achilles tendon protection, whip holder, seam on toe cap

BOW HEIGHT: 4,5 cm
LAST: N14, normal last
SIZE: 2/2½ - 11/11½



CAVALLINUS JUMP PRO SNOW 193200 ❄️

OBERLEDER: Rindnappa
UPPER LEATHER: nappa leather

DETAILS: Thermo-Innenfutter, isoliertes Fußbett
DETAILS: thermal lining, insulated footbed

CAVALLINUS JUMP PRO 192500 -
30 mocca, Rindnappa

STANDARD FARBEN / STANDARD COLOURS



CAVALLINUS JUMP PRO CROSS NATURE* 197200

OBERLEDER: Fett nubukleber
FUTTER: Lederinnenfutter
MACHART: AGO geklebt
INNENSOHLE: herausnehmbare Innensohle zur Größenregulierung
LAUF SOHLE: Vollgummi- und CAVALLO-Absatz
DETAILS: deckt bis zu zwei Größen ab, Derby-Schnürung, robuster Spritzgussreißverschluss, Sporenschutz mit Sporenhalter, funktionaler Gummizug, Achillessehenschutz, Peitschenhalter, Kappenschnitt, schmutz- und wasserabweisendes Obermaterial

BOGENHÖHE: 4,5 cm
LEISTEN: N14, normaler Leisten
GRÖSSE: 2/2½ - 11/11½

UPPER LEATHER: oiled nubuck leather
LINING: leather lining
METHOD: AGO glued
INSOLE: removable insole for size adjustment
OUTER SOLE: flexible real rubber sole with an anti slip structure and CAVALLO heel
DETAILS: covers up to two sizes, derby lacing, durable molded zipper, spur protection with spur holder, functional elastic, achilles tendon protection, whip holder, seam on toe cap, dirt- and water-repellent upper material

BOW HEIGHT: 4,5 cm
LAST: N14, normal last
SIZE: 2/2½ - 11/11½

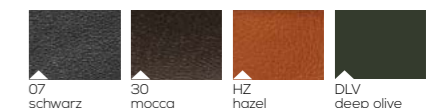


CAVALLINUS JUMP PRO CROSS NATURE SNOW 193700 ❄️

Fett nubukleber
gresed nubuck leather

CAVALLINUS JUMP PRO CROSS NATURE 197200 -
07 schwarz, Fett nubukleber

STANDARD FARBEN / STANDARD COLOURS



*Die CAVALLINUS Cross Nature Modelle können nicht mit Ausstattungsvarianten kombiniert werden. Das Logo in der Cross Nature Gruppe ist immer schwarz.
*The CAVALLINUS Cross Nature models can not be combined with equipment variations. The logo in the Cross Nature group is always black.

CAVALLINUS JUMP PRO





CAVALLINUS DRESSAGE

Bogenhöhe (4,5cm)
bow height (4,5cm)

verschiedene Ausstattungsoptionen möglich
different equipment variants possible

leichte Außenschaftverstärkung
light outer shaft reinforcement

Rindnappa
nappa leather

verdeckter Spiralreißverschluss
covered long back zipper

funktionaler Gummizug
functional elastic

herausnehmbare Innensohle zur
Größenregulierung
removable insole for size adjustment

Rifflesohle mit Vibram-Absatz
ribbed sole with vibram heel

N14, normaler Leisten / normal last



CAVALLINUS DRESSAGE 198000

OBERLEDER: Rindnappa
FUTTER: Lederinnenfutter
MACHART: Sohle AGO geklebt
INNENSOHLE: herausnehmbare Innensohle zur Größenregulierung
LAUF SOHLE: Riffelsohle mit Vibram-Absatz
DETAILS: Dressurstiefel für Kinder, Jugendliche und Erwachsene, deckt bis zu zwei Größen ab, verdeckter Reißverschluss bis zum Ansatz, Querelasteinsatz bis zur Hinterkappe, Peitschenhalter, leichte Außenversteifung

BOGENHÖHE: 4,5 cm
LEISTEN: N14, normaler Leisten
GRÖSSE: 2/2½ - 11/11½

UPPER LEATHER: nappa leather
LINING: leather lining
METHOD: sole AGO glued
INSOLE: removable insole for size adjustment
OUTER SOLE: ribbed sole with Vibram heel
DETAILS: dressage riding boots for children, youth and adults that covers up to two sizes, covered long back zipper, cross-stretch insert up the heel cap, whip holder, light outer shaft reinforcement
BOW HEIGHT: 4,5 cm
LAST: N14, normal last
SIZE: 2/2½ - 11/11½

CAVALLINUS DRESSAGE SNOW 198400

OBERLEDER: Rindnappa
UPPER LEATHER: nappa leather

DETAILS: Thermo-Innenfutter, isoliertes Fußbett
DETAILS: thermal lining, insulated footbed

CAVALLINUS DRESSAGE CROSS NATURE* 198500

OBERLEDER: Fettnubukleder
FUTTER: Lederinnenfutter
MACHART: Sohle AGO geklebt
INNENSOHLE: herausnehmbare Innensohle zur Größenregulierung
LAUF SOHLE: Riffelsohle mit Vibram-Absatz
DETAILS: Dressurstiefel für Kinder, Jugendliche und Erwachsene in sportlicher Optik, deckt bis zu zwei Größen ab, verdeckter Spiralreißverschluss, funktionaler Gummizug, Peitschenhalter, Außenversteifung, schmutz- und wasserabweisendes Obermaterial

BOGENHÖHE: 4,5 cm
LEISTEN: N14, normaler Leisten
GRÖSSE: 2/2½ - 11/11½

UPPER LEATHER: fat nubuck leather
LINING: leather lining
METHOD: sole AGO glued
INSOLE: removable insole for size adjustment
OUTER SOLE: ribbed sole with Vibram heel
DETAILS: dressage riding boots for children, youth and adults in a sporty look that covers up to two sizes, hidden spiral zipper, functional elastic, whip holder, reinforced outer shaft, dirt- and water-repellent upper material

BOGENHÖHE: 4,5 cm
LAST: N14, normal last
SIZE: 2/2½ - 11/11½

CAVALLINUS DRESSAGE CROSS NATURE SNOW 198600

Fettnubukleber
gresed nubuck leather

*Die CAVALLINUS Cross Nature Modelle können nicht mit Ausstattungsvananten kombiniert werden. Das Logo in der Cross Nature Gruppe ist immer schwarz.
*The CAVALLINUS Cross Nature models can not be combined with equipment variations. The logo in the Cross Nature group is always black.



CAVALLINUS DRESSAGE 198001 -
07 schwarz, Rindnappa

STANDARD FARBEN / STANDARD COLOURS

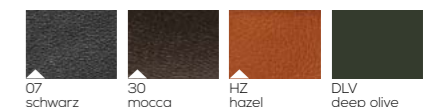


07 schwarz
30 mocca



CAVALLINUS DRESSAGE CROSS NATURE 198500 -
HZ hazel, Fettnubukleder

STANDARD FARBEN / STANDARD COLOURS



07 schwarz
30 mocca
HZ hazel
DLV deep olive



CAVALLINUS SLIM

Bogenhöhe (4,5cm)
bow height (4,5cm)

verschiedene Ausstattungsoptionen möglich
different equipment variants possible

Rindnappa Leder, Schaftinnenseite
Haftleder
nappa leather, grip leather panel
inside the calf



robuster Spritzgussreißverschluss
durable molded zipper

funktionaler Gummizug
functional elastic

extra schmaler Knöchelbereich
extra narrow in the ankle

gepolsterter Fersenschutz
padded heel protection

Sporenschutz mit zwei Sporenhaltern
spur protection with two spur holders

Vollgummi-Sohle mit Anti-Rutschprofil
und Cavallo Absatz
flexible real rubber sole with anti slip
structure and Cavallo heel

E14, schmaler Leisten/ slim last

Wichtiger Hinweis: Bei allen CAVALLINUS Modellen sind keine Vollmaßenfertigungen möglich! Teilmaß möglich, s. Seite 28.
Important note: Full-size customisations are not possible with any CAVALLINUS modell! Custom fit possible, s. page 28.



CAVALLINUS SLIM 195500

OBERLEDER: Rindnappa
FUTTER: Lederinnenfutter
MACHART: Sohle AGO geklebt
INNENSOHLE: herausnehmbare Innensohle zur Größenregulierung
LAUF-SOHL: Vollgummi-Sohle mit Anti Rutsch Profil und CAVALLO Absatz
DETAILS: Slim Fit, robuster Spritzgussreißverschluss, gepolsterter Fersenschutz, Sporenschutz mit zwei Sporenhaltern, Schaftinnenseite Haftleder, modisch enger Einschluß für die perfekte Linienführung

BOGENHÖHE: 4,5 cm
LEISTEN: E14, schmaler Leisten
GRÖSSE: 2/2½ - 10/10½, siehe CAVALLINUS SLIM Maßtabelle

UPPER LEATHER: nappa leather
LINING: leather lining
METHOD: sole AGO glued
INSOLE: removable insole for size adjustment
OUTER SOLE: flexible real rubber sole with anti slip structure and CAVALLO heel
DETAILS: Slim Fit, durable molded zipper, padded heel protection, spur protection with two spur holders, grip leather panel inside the calf, fashionable narrow entry for perfect fitting, functional elastic

BOW HEIGHT: 4,5 cm
LAST: E14, slim last
SIZE: 2/2½ - 10/10½, see CAVALLINUS SLIM measurement chart



CAVALLINUS SLIM 195500 - 07 schwarz, Rindnappa

STANDARD FARBEN STANDARD COLOURS



CAVALLINUS SLIM SNOW 196200

Rindnappa Leder, Schaftinnenseite Haftleder
nappa leather, grip leather panel inside the calf

DETAILS: Thermo-Innenfutter, isoliertes Fußbett
DETAILS: thermal lining, insulated footbed

CAVALLINUS SLIM CROSS NATURE* 196000

OBERLEDER: Fett nubukleder
FUTTER: Lederinnenfutter
MACHART: Sohle AGO geklebt
INNENSOHLE: herausnehmbare Innensohle zur Größenregulierung
LAUF-SOHL: Vollgummi-Sohle mit Anti Rutsch Profil und CAVALLO Absatz
DETAILS: Slim Fit, sportliche Optik, robuster Spritzgussreißverschluss, gepolsterter Fersenschutz, Sporenschutz mit zwei Sporenhaltern, Schaftinnenseite Haftleder, modisch enger Einschluß für die perfekte Linienführung, schmutz- und wasserabweisendes Obermaterial

BOGENHÖHE: 4,5 cm
LEISTEN: E14, schmaler Leisten
GRÖSSE: 2/2½ - 10/10½, siehe CAVALLINUS Slim Tabelle

UPPER LEATHER: fat nubuck leather
LINING: leather lining
METHOD: sole AGO glued
INSOLE: removable insole for size adjustment
OUTER SOLE: flexible real rubber sole with anti slip structure and CAVALLO heel
DETAILS: Slim Fit, sporty look, robust molded zipper, padded heel protection, spur protection with two spur holders, grip leather panel inside the calf, fashionable narrow entry for perfect fitting, dirt- and water-repellent upper material

BOW HEIGHT: 4,5 cm
LAST: E14, slim last
SIZE: 2/2½ - 10/10½, see separate CAVALLINUS Slim measurement chart

CAVALLINUS SLIM CROSS NATURE SNOW 196300

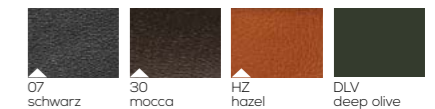
Fett nubukleder
greded nubuck leather

*Die CAVALLINUS Cross Nature Modelle können nicht mit Ausstattungsvarianten kombiniert werden. Das Logo in der Cross Nature Gruppe ist immer schwarz.
*The CAVALLINUS Cross Nature models can not be combined with equipment variations. The logo in the Cross Nature group is always black.



CAVALLINUS SLIM CROSS NATURE 196000 - 07 schwarz, Fett nubukleder

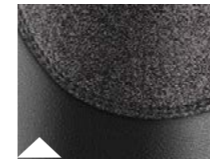
STANDARD FARBEN / STANDARD COLOURS





CAVALLINUS GROUP-AUSSTATTUNGSVARIANTEN / CAVALLINUS GROUP EQUIPMENT VARIATIONS

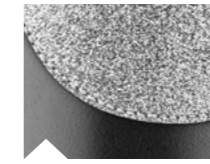
CAVALLINUS GROUP EDITION BLING 557232



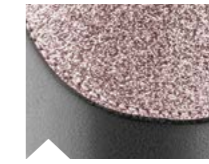
07
schwarz
Preiskategorie 1/Price category 1



07L
schwarz-blau
Preiskategorie 1/Price category 1



07V
schwarz-silver
Preiskategorie 1/Price category 1



SN1
schwarz-nude
Preiskategorie 1/Price category 1



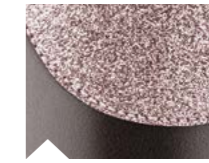
M4
mocca-schwarz
Preiskategorie 1/Price category 1



30B
mocca-blau
Preiskategorie 1/Price category 1



30V
mocca-silver
Preiskategorie 1/Price category 1



30N
mocca-nude
Preiskategorie 1/Price category 1



Farben/colours:
07 schwarz



Farben/colours:
16 mocca



Farben/colours:
07 schwarz



Farben/colours:
30 mocca

CAVALLINUS GROUP EDITION LACK + BLING 557223 Preiskategorie 1 Price category 1



Farben/colours:
07 schwarz



Farben/colours:
30 mocca



Farben/colours:
07 schwarz



Farben/colours:
30 mocca

CAVALLINUS GROUP EDITION LACK + STRASS + BLING 557224 Preiskategorie 2 Price category 2

CAVALLINUS GROUP EDITION BLING + NUBUK 557225 Preiskategorie 1 Price category 1



Farben/colours:
07 schwarz



Farben/colours:
30 mocca

CAVALLINUS GROUP EDITION VARANO + CAIMAN 557226 Preiskategorie 1 Price category 1



Farben/colours:
07 schwarz



Farben/colours:
30 mocca

CAVALLINUS GROUP EDITION LACK + STRASS 557229 Preiskategorie 2 Price category 2



Farben/colours:
07 schwarz



Farben/colours:
30 mocca

CAVALLINUS GROUP EDITION LACK 557228 Preiskategorie 1 Price category 1



Farben/colours:
07 schwarz



Farben/colours:
30 mocca

CAVALLINUS GROUP EDITION CAIMAN 557231 Preiskategorie 1 Price category 1

CAVALLINUS GROUP NUBUK + LACK + STRASS 557230 Preiskategorie 2 Price category 2





CAVALLINUS SLIM

SCHUHGRÖSSEN / SHOE SIZE										
UK		2 2½	3 3½	4 4½	5 5½	6 6½	7 7½	8 8½	9 9½	10 10½
D		34½ 35	35½ 36	36¾ 37½	38 38¾	39¾ 40	40¾ 41½	42 42¾	43¾ 44	44¾ 45½
USA L		5	5½ 6	6½ 7	7½ 8	8½ 9				
USA G							7½ 8	8½ 9	9½ 10	10½ 11
HÖHE / HEIGHT (cm)										
40	Wade/Calf	28 - 32								
	Abschluss/Top	26 - 30								
41	Wade/Calf	28 - 32	28 - 33							
	Abschluss/Top	26 - 30	26 - 31							
42	Wade/Calf	28 - 32	28 - 33	29 - 34						
	Abschluss/Top	26 - 30	26 - 31	27 - 32						
43	Wade/Calf	29 - 33	28 - 34	29 - 34						
	Abschluss/Top	27 - 31	26 - 32	27 - 32						
44	Wade/Calf	29 - 34	28 - 34	29 - 35	29 - 35					
	Abschluss/Top	27 - 32	26 - 32	27 - 33	27 - 33					
45	Wade/Calf		28 - 35	29 - 35	29 - 35					
	Abschluss/Top		26 - 33	27 - 33	27 - 33					
46	Wade/Calf		28 - 35	29 - 36	29 - 36	30 - 34				
	Abschluss/Top		26 - 33	27 - 34	27 - 34	28 - 32				
47	Wade/Calf		28 - 36	29 - 36	29 - 36	30 - 36	31 - 35	32 - 36		
	Abschluss/Top		26 - 34	27 - 34	27 - 34	28 - 34	29 - 33	30 - 34		
48	Wade/Calf		28 - 36	29 - 37	29 - 38	30 - 37	31 - 37	32 - 38	34 - 37	
	Abschluss/Top		26 - 34	27 - 35	27 - 36	28 - 35	29 - 35	30 - 36	32 - 35	
49	Wade/Calf			29 - 37	29 - 39	30 - 39	31 - 38	32 - 39	34 - 39	35 - 38
	Abschluss/Top			27 - 35	27 - 37	28 - 37	29 - 36	30 - 37	32 - 37	33 - 36
50	Wade/Calf			29 - 37	29 - 40	30 - 40	31 - 40	32 - 40	34 - 40	35 - 40
	Abschluss/Top			27 - 35	27 - 38	28 - 38	29 - 38	30 - 38	32 - 38	33 - 38
51	Wade/Calf				30 - 40	30 - 40	31 - 40	33 - 40	34 - 40	35 - 40
	Abschluss/Top				28 - 38	28 - 38	29 - 38	31 - 38	32 - 38	33 - 38
52	Wade/Calf				30 - 40	31 - 40	32 - 40	33 - 40	34 - 40	35 - 40
	Abschluss/Top				28 - 38	29 - 38	30 - 38	31 - 38	32 - 38	33 - 39
53	Wade/Calf				30 - 40	31 - 40	32 - 40	33 - 40	35 - 40	36 - 40
	Abschluss/Top				28 - 38	29 - 38	30 - 38	31 - 38	33 - 38	34 - 36
54	Wade/Calf				32 - 40	32 - 40	33 - 40	34 - 40	35 - 40	36 - 40
	Abschluss/Top				30 - 38	30 - 38	31 - 38	32 - 38	33 - 38	34 - 38
55	Wade/Calf					33 - 40	33 - 40	34 - 40	35 - 40	36 - 40
	Abschluss/Top					31 - 38	31 - 38	32 - 38	33 - 38	34 - 38



CAVALLINUS JUMP CAVALLINUS DRESSAGE

SCHUHGRÖSSEN / SHOE SIZE											
UK		2 2½	3 3½	4 4½	5 5½	6 6½	7 7½	8 8½	9 9½	10 10½	11 11½
D		34½ 35	35 36	36 37	38 38	39 40	40 ¾ 41	42 42	43 44	44 45½	46 46
USA L		5	5½ 6	6½ 7	7½ 8	8½ 9					
USA G							7½ 8	8½ 9	9½ 10	10½ 11	11½ 12
HÖHE / HEIGHT (cm)											
38	Wade/Calf	28 - 29									
	Abschluss/Top	26 - 27									
39	Wade/Calf	28 - 29	29 - 30								
	Abschluss/Top	26 - 27	27 - 28								
40	Wade/Calf	28 - 32	29 - 30	30 - 31							
	Abschluss/Top	26 - 30	27 - 28	28 - 29							
41	Wade/Calf	28 - 32	28 - 33	29 - 31	31 - 32						
	Abschluss/Top	26 - 30	26 - 31	27 - 29	29 - 30						
42	Wade/Calf	28 - 32	28 - 33	29 - 34	30 - 32						
	Abschluss/Top	26 - 30	26 - 31	27 - 32	28 - 30						
43	Wade/Calf	28 - 35	28 - 36	29 - 36	30 - 36						
	Abschluss/Top	26 - 33	26 - 34	27 - 34	28 - 34						
44	Wade/Calf	28 - 36	28 - 37	29 - 37	30 - 38	31 - 37					
	Abschluss/Top	26 - 34	26 - 35	27 - 35	28 - 36	29 - 35					
45	Wade/Calf		28 - 37	29 - 38	30 - 39	31 - 39	32 - 38				
	Abschluss/Top		26 - 35	27 - 36	28 - 37	29 - 37	30 - 36				
46	Wade/Calf		28 - 37	29 - 38	30 - 39	31 - 40	32 - 40	33 - 39			
	Abschluss/Top		26 - 35	27 - 36	28 - 37	29 - 38	30 - 38	31 - 37			
47	Wade/Calf		28 - 38	29 - 38	30 - 40	31 - 40	32 - 41	33 - 41	34 - 40		
	Abschluss/Top		26 - 36	27 - 36	28 - 38	29 - 38	30 - 39	31 - 39	32 - 38		
48	Wade/Calf		28 - 38	29 - 39	30 - 42	31 - 41	32 - 41	33 - 42	34 - 42	35 - 41	
	Abschluss/Top		26 - 36	27 - 37	28 - 40	29 - 39	30 - 39	31 - 40	32 - 40	33 - 39	
49	Wade/Calf			29 - 39	30 - 42	31 - 43	32 - 42	33 - 42	34 - 42	35 - 42	36 - 42
	Abschluss/Top			27 - 37	28 - 40	29 - 41	30 - 29	31 - 40	32 - 40	33 - 40	34 - 40
50	Wade/Calf			29 - 39	30 - 42	31 - 43	32 - 43	33 - 42	34 - 42	35 - 42	36 - 42
	Abschluss/Top			27 - 37	28 - 40	29 - 41	30 - 41	31 - 40	32 - 40	33 - 40	34 - 40
51	Wade/Calf				30 - 42	31 - 43	32 - 43	33 - 42	34 - 43	35 - 43	36 - 43
	Abschluss/Top				28 - 40	29 - 41	30 - 41	31 - 40	32 - 41	33 - 41	34 - 41
52	Wade/Calf				32 - 40	31 - 43	32 - 43	33 - 42	34 - 43	35 - 43	36 - 43
	Abschluss/Top				30 - 38	29 - 41	30 - 41	31 - 40	32 - 41	33 - 41	34 - 41
53	Wade/Calf					31 - 43	32 - 43	33 - 42	34 - 43	35 - 43	36 - 43
	Abschluss/Top					29 - 41	30 - 41	31 - 40	32 - 41	33 - 41	34 - 41
54	Wade/Calf						33 - 43	34 - 42	34 - 43	35 - 43	36 - 43
	Abschluss/Top						31 - 41	31 - 40	32 - 41	33 - 41	34 - 41
55	Wade/Calf							34 - 41	35 - 42	35 - 43	36 - 43
	Abschluss/Top							32 - 39	33 - 40	33 - 41	34 - 41



CAVALLINUS TEILMAß / PARTIAL FIT

Wann empfehlen wir einen Teilmaß-Stiefel?

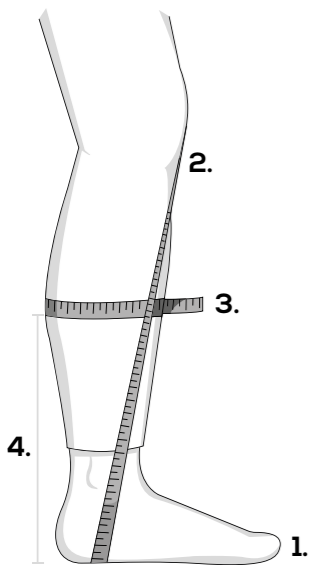
- Wenn die Waden links und rechts unterschiedliche Weiten aufweisen.
- Wenn der gewünschte Abschluss deutlich mehr als 2 cm vom Standard abweicht.
- Ein Teilmaß ermöglicht eine Abweichung vom Standard um +/- 2 cm.
- Eine Anpassung der ABC-Maße und eine Auswahl anderer Fußmaße bzw. anderer Leisten ist nicht möglich.
- Änderungen können nur im Rahmen der zugehörigen Maßtabelle vorgenommen werden.

Es ist wichtig zu beachten, dass die maximale Weite des Stiefels durch die in den Maßtabellen angegebenen Höchstmaße begrenzt ist! Ein weiter geschnittener Stiefel als im Höchstmaß angegeben kann daher nicht bestellt werden.

When do we recommend a partial fit boot?

- When the calves on the left and right differ significantly in width.
- When the desired boot finish deviates by more than 2 cm from the standard.
- A custom fit allows for a deviation from the standard of +/- 2 cm.
- It is not possible to adjust the ABC-measurements and select other foot measurements or other lasts.
- Changes can only be made within the limits of the corresponding measurement table.

It is important to note that the maximum width of the boot is limited by the maximum measurements indicated in the size charts! Therefore, ordering a boot with a wider cut than the maximum size indicated is not possible.

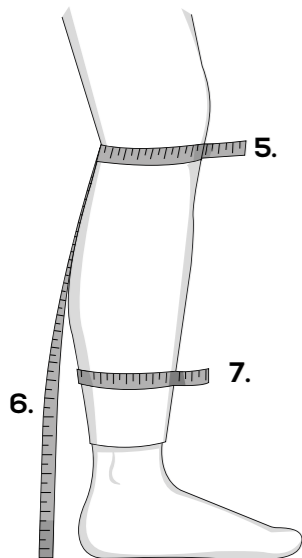


Wichtig für die Bestellung eines Teilmaß-Stiefels aus der CAVALLINUS-Gruppe Ermitteln Sie die richtigen Maße:

- 1. Schuhgröße:** Geben Sie die korrekte Schuhgröße an.
Achtung: Vor dem Maßnehmen darauf achten, dass das Bein leicht angewinkelt ist.
- 2. Höhe:** Messen Sie von der Mitte der Kniekehle bis unterhalb des Knöchels auf den Boden.
- 3. Wadenumfang:** Ermitteln Sie den Wadenumfang an der stärksten Stelle der Wade. Legen Sie das Maßband dabei straff an.
- 4. Höhe Wadenumfang:** Bitte mit angeben, auf welcher Höhe, vom Boden aus, der Wadenumfang gemessen wurde.

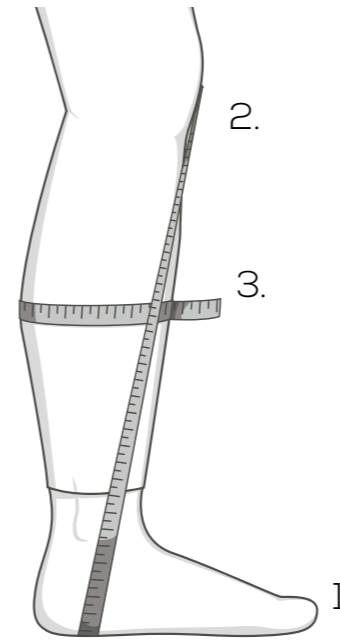
Important for ordering a custom fit boot from the CAVALLINUS group Determine the correct measurements:

- 1. Shoe size:** Provide the correct shoe size.
Note: When measuring, make sure the leg is slightly bent.
- 2. Height:** Measure from the center of the kneecap to just below the ankle to the floor.
- 3. Calf circumference:** Measure the calf circumference at the fullest part of the calf. Keep the measuring tape tight around the calf.
- 4. Height of the calf measurement:** Please state at which height from the ground you have measured the widest part of the calf.



- 5. Abschlussmaß:** Dieses Maß sollte direkt unterhalb der Kniekehle gemessen werden. Achten Sie darauf, dass die Hose sowie ggf. die Kniestrümpfe glattgezogen sind und das Maßband eng anliegt.
 - 6. Kontrollmaß Höhe:** Messen Sie von der Ferse entlang der Rückseite der Wade bis in die Kniekehle. (Die Differenz zwischen dem Höhenmaß und dem Kontrollmaß Höhe sollte zwischen -1 cm und maximal -3 cm liegen.)
 - 7. Maß-B:** Messen Sie den Wadenumfang in einer Höhe von 20 cm.
 - 8. Fesselumfang**
- 5. Top:** This measurement should be taken just below the kneecap. Make sure the breeches and, if necessary, the socks are and the measuring tape fits snugly.
- 6. Height control measurement:** Measure from the heel along the back of the calf to the knee crease. (The difference between the height measurement and the control height measurement should be between -1 cm and a maximum of -3 cm.)
- 7. Measurement-B:** Measure the calf circumference at a height of 20 cm.
- 8. Ankle circumference**

CAVALLINUS STANDARDSTIEFEL / STANDARD BOOT



Maße für die Bestellung eines Standardstiefels:

Um einen Standardstiefel zu bestellen, benötigen Sie lediglich folgende Maße:

- 1. Schuhgröße**
- 2. Höhe**
- 3. Wadenumfang**

Das korrekte Maßnehmen erfolgt wie oben beschrieben. Die angebotenen Standardmaße finden Sie in den Maßtabellen.

Allgemeine Hinweise zum Maßnehmen:

- Nehmen Sie vor jedem Stiefelkauf die Maße neu.
- Der Kunde sollte beim Vermessen immer Reithose und Reitstrümpfe tragen.
- Der Kunde sollte beim Messen stehen und das Gewicht gleichmäßig auf beide Füße verteilen.
- Bitte beachten Sie die Tageszeit:
Morgens sind die Waden meist schlanker, während sie abends leicht angeschwollen sein können.

Measurements for ordering a standard boot

To order a standard boot, you only need the following measurements:

- 1. Shoe size**
- 2. Height**
- 3. Calf circumference**

The correct measurement process is as described above. The available standard sizes are listed in the size charts.

General information on taking measurements:

- Always take new measurements before each boot purchase.
- The customer should wear riding pants and riding socks when being measured.
- The customer should stand while being measured and evenly distribute their weight on both feet.
- Please consider the time of day:
In the morning, calves are usually slimmer, while they may be slightly swollen in the evening.

SCHUHGRÖSSENTABELLE SHOE SIZE CHART

Größe/ Size	Fußlänge/ foot length in cm	Größe/ Size	Fußlänge/ foot length in cm
2	22,4 - 22,9	7	26,8 - 27,2
2,5	23,0 - 23,4	7,5	27,3 - 27,6
3	23,5 - 23,7	8	27,7 - 28,0
3,5	23,8 - 24,1	8,5	28,1 - 28,4
4	24,2 - 24,4	9	28,5 - 28,8
4,5	24,5 - 25,0	9,5	28,9 - 29,3
5	25,1 - 25,4	10	29,4 - 29,7
5,5	25,5 - 25,9	10,5	29,8 - 30,1
6	26,0 - 26,3	11	30,2 - 30,5
6,5	26,4 - 26,7	11,5	30,6 - 30,9

Cavallo®

THE EQUESTRIAN-SPORTS-BRAND

CAVALLINUS SLIM



Cavallo GmbH & Co. KG

Kampstraße 72 | 32584 Löhne | Germany

P +49 (0)5731 5308 0

info@cavallo.info | www.cavallo.info

STAND: 02/2026 DRUCKFEHLER UND IRRTÜMER VORBEHALTEN. ERRORS AND MISPRINTS EXCEPTED